



GAVETA AQUECIDA PARA EMBUTIR

MANUAL DE INSTRUÇÕES AO USUÁRIO



CGA 14



CGA 29

Parabéns!

Agora que você adquiriu sua gaveta aquecida, a Crissair está empenhada em comprovar que você fez um bom investimento, conquistando cada vez mais sua confiança.

Este manual foi feito para você tirar o máximo proveito de sua gaveta elétrica com conforto e segurança.

A Crissair espera manter sua preferência sempre que precisar de eletrodomésticos e está à sua disposição para tirar dúvidas e ouvir suas críticas ou sugestões.

INFORMAÇÃO IMPORTANTE PARA INSTALAÇÃO

Este aparelho é exclusivamente para uso doméstico para aquecimento de pratos. O fabricante não será responsabilizado por danos a pessoas ou propriedade, devido à instalação incorreta, ou inapropriada, do aparelho. Certifique-se de verificar o aparelho antes de instalar, pois caso esteja danificado, não usá-lo. Fale com o atendimento técnico a clientes.

USO DO APARELHO

O interior do aparelho atinge uma temperatura de até 75 °C quando o termostato é definido como a posição máxima. Quando tirar pratos quentes, use luvas de cozinha apropriada, se necessário.

Lembre-se que as crianças têm a pele muito delicada, que é mais sensível ao calor, não permita que crianças brinquem com o aparelho.

Se o botão for acionado, a gaveta irá iniciar o aquecimento e existe o perigo de queimaduras.

INSTRUÇÕES DE SEGURANÇA E AVISOS

- Este aparelho não se destina ao uso por pessoas (incluindo crianças) com reduzidas capacidades físicas, sensoriais ou mentais, ou falta de experiência e conhecimento, a menos que tenha sido dada supervisão ou instruções relativas à utilização do aparelho por uma pessoa responsável pela sua segurança.
- As crianças devem ser supervisionadas para garantir que não brincam com o aparelho.
- Não use o aparelho para se aquecer ou cozinhar alimentos e bebidas.
- A umidade dos alimentos e bebidas pode causar problemas para o aparelho.
- Não se apoie ou sente sobre o transporte drawer. The aberto telescópico pode estar danificado.
- A carga máxima da gaveta é de 25 kg.
- Certifique-se que o aparelho está firmemente fixado ao gabinete.
- Não guarde objetos de plástico ou inflamáveis no aparelho. Quando o aparelho é ligado, esses tipos de objetos podem derreter ou pegar fogo. O risco de incêndio.
- Não use o aparelho para aquecer o quarto.
- Nunca use produtos de limpeza a vapor. Eles podem causar curtos-circuitos e danificar o aparelho.
- Nunca em circunstância alguma inserção de objetos (chaves de fenda, por exemplo, objetos pontiagudos, papel, etc), Através das ranhuras na grade de proteção do elemento de aquecimento e ventilador.
- Se o cabo de alimentação estiver danificado, ele deve ser substituído pelo fabricante ou pelo seu agente de serviço ou uma pessoa qualificada, a fim de evitar um acidente.

ELIMINAÇÃO DA EMBALAGEM


As embalagens servem para proteger o aparelho durante o transporte.

A reciclagem da embalagem torna possível poupar matérias-primas e reduzir o volume dos resíduos. Se você descartar a embalagem, peça às autoridades locais para a localização do centro de recolha mais próximo.

ELIMINAÇÃO DE APARELHOS ELÉTRICOS E ELETRÔNICOS

Este aparelho está classificado de acordo com a Diretiva Europeia 2002/96/EC sobre Resíduos de Equipamentos Eléctricos e Electrónicos (REEE). Ao garantir que este produto é corretamente descartado, irá prevenir potenciais consequências negativas para o ambiente e a saúde humana. Que poderiam ser causadas pelo descarte inadequado deste produto.



O símbolo  no produto ou nos documentos que acompanham o produto, indica que este aparelho não pode ser tratado como lixo doméstico. Em vez disso, deve ser entregue até o ponto de descarte para a reciclagem de equipamentos elétricos e eletrônicos.

A eliminação deve ser efectuada em conformidade com as normas ambientais locais para descarte de resíduos. Para obter informações mais detalhadas sobre o tratamento, recuperação e reciclagem deste produto, por favor, contate o escritório local da cidade, sua disposição de resíduos domésticos ou a loja onde adquiriu o produto.

CONEXÃO ELÉTRICA

Entre em contato com um técnico qualificado para a conexão elétrica deste produto.

- Antes de ligar o aparelho à rede elétrica, certifique-se que os dados técnicos (tensão: V e frequência: Hz) gravados na placa concordam com os de rede elétrica.

Em caso de dúvida, entre em contato com um técnico qualificado.

Se o cabo de energia elétrica estiver desconectado, um técnico qualificado será obrigado a inserir e conectar o eletrodoméstico. Importante: verifique se o aparelho está corretamente ligado a um fio terra homologado para assegurar a segurança elétrica. O fabricante não será responsabilizado por danos a pessoas ou propriedade, devido à falta ou interrupção do fio terra.

Atenção: ligação à terra é exigido por lei.

- Se o aparelho for conectado à rede com um cabo de extensão. Certifique-se que a extensão e a conexão são isoladas contra a humidade.

- O aparelho é fabricado utilizar apenas depois de ter sido inserido corretamente.

- Nunca abra a cobertura do aparelho, se você entrar em contato com os fios que transportam voltagem ou se você modificar a estrutura elétrica e mecânica do aparelho, é possível que o aparelho terá mau funcionamento durante a operação.

- Se a instalação, o trabalho de manutenção não é efectuada correctamente, pode haver perigos para o utilizador. O fabricante declina toda a responsabilidade por este tipo de lesões corporais ou danos materiais.

- Durante o período de garantia, os reparos podem ser realizados por pessoal técnico autorizado. Caso contrário, a cobertura da garantia será anulada.

Trabalhos de reparação, instalação e limpeza devem ser realizados apenas com a máquina desligada da rede elétrica. O aparelho está desligado da rede elétrica nos seguintes casos:

- A chave principal do sistema elétrico está desligado.

- O interruptor de segurança está desligado.

- O aparelho está desligado.

Ao desligar o aparelho, não puxe o cabo. Segure o plugue.

É aconselhável ligar o eletrodoméstico à rede com um plugue. Isso fará com que a assistência técnica mais fácil caso seja necessário.

Certifique-se que a tomada pode ser alcançado após o aparelho ter sido inserido.

Se a conexão não é feita por meio de uma tomada, entre em contato com um electricista que é conhecedor das normas locais e de quaisquer normas adicionais de emissão da companhia elétrica local, e que garante que o trabalho é realizado em conformidade com esses padrões.

Dados necessários para a conexão pode ser encontrado na placa de dados. Essas informações devem coincidir com os dados da rede elétrica.

O fabricante não será responsabilizado por danos a pessoas ou propriedade de instalação devido incorreto, ou a utilização imprópria, errada do aparelho. O fabricante também não deve ser responsabilizado por acidentes (choque elétrico, por exemplo) causadas pela falta ou interrupção do fio terra.

Após a montagem, todas as partes do aparelho deve ser isolado de modo que não contratempos podem ocorrer durante a operação.

INFORMAÇÕES ÚTEIS

O aparelho foi concebido exclusivamente para o aquecimento de pratos que são adequados para esta finalidade.

O aparelho está equipado com um sistema de ar quente. Um ventilador cria uma excelente distribuição de calor a partir do elemento de aquecimento na gaveta. A circulação de ar aquece os pratos de maneira uniforme.

Uma grade de proteção impede o contato com o elemento de aquecimento e o ventilador.

A base da gaveta é recoberta com anti-deslizante, material para manter pratos no lugar, quando esta é aberta ou fechada.

Antes da primeira utilização

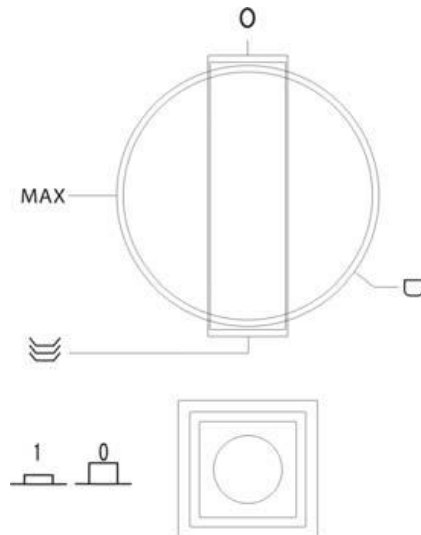
Quando se utiliza o aparelho para a primeira vez. Limpe-o como segue:

- Limpe a superfície com um pano macio e depois secá-la.

- Pré-aqueça a gaveta vazia durante pelo menos duas horas. Gire o botão de temperatura para a posição máxima, a fim de eliminar qualquer gordura residual, óleo, ou resinas de fábrica que podem causar odores desagradáveis durante o aquecimento.

Após a conclusão desta operação, o aparelho está pronto para ser usado pela primeira vez.

CONTROLE DE APARELHOS



Os elementos de controle são o botão de temperatura e o interruptor ON-OFF luminosa.

Com o interruptor pressionado (posição 1) a gaveta está em, ao passo que quando o interruptor é liberado (posição 0) da gaveta está desligado. Estas peças podem ser vistas apenas quando a gaveta está aberta.

Quando a gaveta é fechada, uma luz de controlo localizado na frente do aparelho permite ver se a gaveta está ligado.

OPERAÇÃO

- Colocar os pratos na gaveta
- Selecione uma temperatura
- Ligue o aparelho, o interruptor acenderá
- Feche a gaveta suavemente
- Desligue o aparelho antes de retirar os pratos aquecidos.

SELEÇÃO DE TEMPERATURA

O seletor de temperatura permite que você selecione uma temperatura entre cerca de 30 °C e 75 °C.

Gire o botão de temperatura no sentido horário apenas. A parada indica a configuração máxima, e depois anti-horário.

Não force além da parada, caso contrário o termostato será danificado.

A escala de temperatura não mostra temperaturas absolutas em °C, mas sim símbolos que representam a melhor temperatura para os grupos respectivos pratos.

Para xícaras ou copos.

Quando contido em copos que são previamente aquecidas a esta temperatura, bebidas quentes não fresco tão rapidamente e que o recipiente pode no entanto ser tocado, sem qualquer problema.

Para pratos.

Os alimentos colocados nestes pratos vai ficar quente por mais tempo.

Dependendo sensibilidade pessoal, os recipientes podem ser tocado tocado, sem qualquer perigo. Use luvas ou pegas, se necessário.

-MAX aprox. 75 °C

Para pratos.

O termostato é definida como a temperatura máxima.

Os recipientes podem ser tocadas com luvas apropriadas ou pegas.

Tempos de aquecimento

O tempo necessário para pratos, copos de calor e assim por diante depende de vários factores:

- Material e espessura dos pratos
- Quantidade de carga
- Disposição da carga
- Regulação da temperatura

Por esta razão, não é possível fornecer informações absoluto.

É aconselhável determinar as melhores configurações para as suas necessidades com base na prática Experiência.

CAPACIDADE DE CARGA

Capacidade de carga depende da altura do aparelho e do tamanho dos pratos.

Também lembro que gaveta pode sustentar um peso máximo de 25kg.



As operações de limpeza devem ser realizadas somente quando a máquina está desconectada da rede elétrica. O aparelho está desligado da rede elétrica nos seguintes casos:

- A chave principal do sistema elétrico está desligado.
- O interruptor de segurança está desligado.
- O aparelho está desligado.

Quando precisar desligar o aparelho, não puxe o cabo. Segure o plugue.

Limpe toda a superfície com uma esponja macia, um pouco de detergente e água morna.

Em seguida, seque todas as superfícies com um pano macio.

Importante: a área da grelha para a proteção de componentes internos e a área do interruptor e termostato não devem ser limpas com água.

Qualquer penetração de líquidos ou de outras substâncias em partes elétricas podem causar falhas ou curto-circuitos, criando perigos para o utilizador.

Para os aparelhos com frente em aço inoxidável

A frente do aparelho é facilmente limpa.

As superfícies de aço deve ser limpas com um produto não-abrasivo especial para aço.

Não use:

Detergentes que contêm soda, ácidos ou cloro, detergentes abrasivos (em pó ou creme) esponjas abrasivas (almofadas de lã) ou esponjas que contenham detergente residual abrasivo.

Anti-derrapante no fundo da gaveta.

A parte inferior anti-derrapante da gaveta pode ser limpa.

O gabinete inferior deve ser lavado com água morna e um detergente neutro suave e completamente seco mais tarde.

Volte a colocar o fundo anti-derrapante na gaveta apenas quando estiver completamente seco.

O QUE FAZER EM CASO DE FALHA

Reparação de aparelhos elétricos deve ser realizada apenas por pessoal técnico autorizado.

Reparos indevidamente ou incorrectamente executadas podem criar graves riscos para a segurança do usuário.

Se os pratos não são quentes o suficiente, verifique se:

- O aparelho está ligado
- A temperatura certa foi definido
- As saídas de calor ter sido coberto por formas grandes ou tigelas
- Os pratos foram aquecidos durante um período de tempo suficiente.

Vários fatores afetam o tempo de aquecimento, por exemplo:

Material e de espessamento de pratos, o tamanho da carga, o arranjo de carga ajuste de temperatura,.

Tempos de aquecimento ideais para pratos são subjetivos. Portanto, é aconselhável determiná-los em uma base de tentativa e erro de acordo com suas preferências.

Para os seguintes problemas entre em contato com um técnico qualificado ou serviço técnico:

Se os pratos não se aquecer, verifique se:

- Há o ruído do ventilador: ventilador está funcionando, mas o elemento de aquecimento pode estar com defeito
- Se o ventilador não está funcionando, ele pode estar com defeito
- O interruptor principal do sistema elétrico está desligado.
- O cabo de alimentação está desconectado ou danificado

Se os pratos sobreaquecer:

- O dispositivo de ajuste de temperatura pode estar com defeito

A chave liga / desliga não acende quando o aparelho está ligado:

- Luz o controlo do interruptor é deficiente.

INSTALAÇÃO

Instruções de segurança para instalação

Antes de ligar o aparelho à rede elétrica, comparar os dados de conexão (tensão e frequência) indicados na placa de dados com os dados da rede elétrica.

Os dados devem corresponder, caso contrário o aparelho pode ser danificado.

Em caso de dúvida, entre em contato com um técnico qualificado.

Certifique-se que a tomada elétrica é facilmente acessível, mesmo depois de o aparelho ter sido inserido.

Se o aquecedor gaveta é combinado com outros aparelhos, viola a garantia, e o uso não é garantido.

Para a instalação do appliance combinação, siga as instruções nos nos relativos e reservar a instalação.

Inserção e instalação deste aparelho pode ser realizada por pessoal qualificado que assegurem condições de funcionamento.

Espaciais medidas de inserção

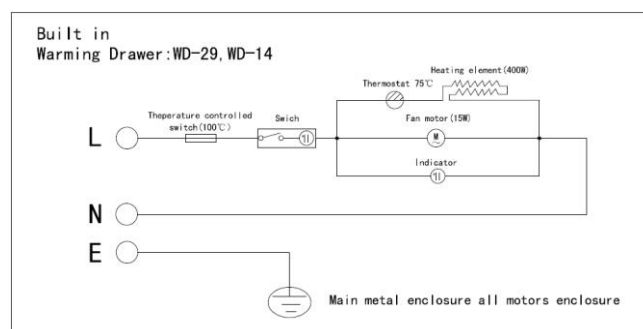
As dimensões da caixa são obtidos a partir do tamanho do aquecedor gaveta mais medições do aparelho combinado com ele.

Todas as medições são indicadas em milímetros.

DADOS TÉCNICOS

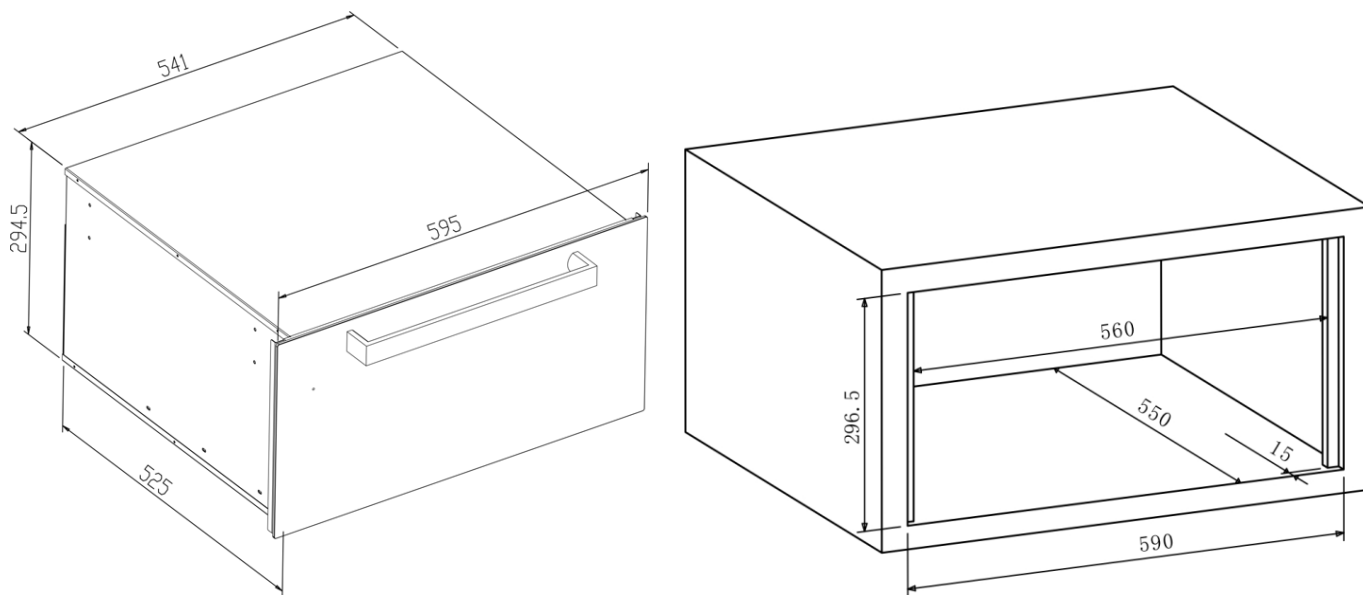
Potência total: 380-460W

Conexão e proteção: AC 220-240V/60 Hz



Desenho de encaixe

Modelo CGA 14



Modelo CGA 29

