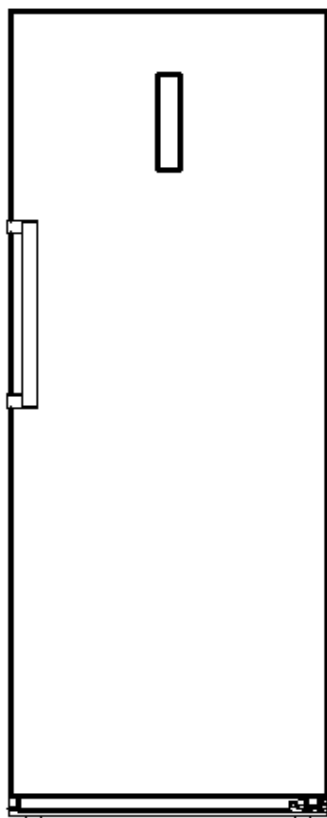


CRISSAIR

Home Electro

MANUAL DE INSTRUÇÕES AO USUÁRIO



Freezer Combinado Twinset

FRZ 380 e RSD 380

Antes de ligar o aparelho, leia atentamente todas as instruções contidas neste manual e o mantenha para futuras consultas e referências.

   crissaireletros

www.crisair.com.br

SEJA BEM-VINDO À CRISSAIR

Parabéns!

Você acaba de adquirir um produto Crissair, desenvolvido com o mais alto padrão de qualidade, segurança e sofisticação.

A Crissair Home Electro disponibiliza aos seus clientes uma linha de produtos exclusivos e funcionais que agregam elegância e valor aos ambientes e projetos personalizados mais exigentes.

Nosso processo de produção envolve uma criteriosa análise para cada produto apresentado ao mercado, proporcionando uma entrega diferenciada, com o mais alto padrão de qualidade, segurança e sofisticação.

Nossos produtos são certificados, garantindo aos nossos clientes um produto produzido de acordo com as normas e padrões técnicos exigidos pelo mercado.

Disponibilizamos rede de assistência técnica, com profissionais treinados diretamente pela Crissair e capazes de oferecer a solução adequada para suportar as necessidades de cada cliente.

Ao adquirir um produto Crissair, além de todos os diferenciais já citados, você está levando para sua casa a expertise de quem está em constante inovação, trabalhando para oferecer as melhores soluções para você.

Esperamos que aproveite o seu produto da melhor forma seguindo todas as orientações deste manual e, caso queira conhecer mais sobre a Crissair Home Electro e nossa linha exclusiva de produtos, acesse: <https://www.crissair.com.br/>.

**Crissair Home Eletro
Desde 1991**

ÍNDICE

1. INSTRUÇÕES DE SEGURANÇA	03
1.1 Avisos Relacionados à Eletricidade	04
1.2 Avisos Relacionados ao Uso	05
1.3 Avisos de Posicionamento	06
2. INSTRUÇÕES TÉCNICAS PARA INSTALAÇÃO	07
2.1 Dados Técnicos	07
2.2 Características do Produto	07
2.3 Dimensões de Instalação	09
2.4 Instalação	11
3. INSTRUÇÕES DE USO	12
3.1 Operação	12
3.1.1 Painel de Controle	12
3.1.2 Funções	13
3.2 Armazenamento de Alimentos	15
3.3 Dicas de Economia de Energia	17
4. MANUTENÇÃO	17
4.1 Limpeza Geral	17
4.2 Fora de Operação	18
4.3 Descongelamento	18
4.4 Substituição da Lâmpada	19
4.5 Verificação de Segurança após Manutenção	19
5. PROBLEMAS E SOLUÇÕES	19
6. DICAS DE ENERGIA	21
7. DESCARTE	22
7.1 Aviso para Descarte	22
8. TERMOS DE GARANTIA	22

Leia todas as instruções antes de usar este produto.

1. INSTRUÇÕES DE SEGURANÇA

Antes de ligar o produto à rede elétrica:

Verificar que a tensão e a potência correspondem às da rede e que a tomada seja apropriada. Em caso de dúvidas, consulte um electricista qualificado.

Se o cabo de alimentação estiver danificado, ele deve ser substituído pelo fabricante ou pelo técnico especializado ou pessoas qualificadas a fim de evitar riscos.

Atenção!

- Este aparelho destina-se a ser utilizado em aplicações domésticas.
- Instale o produto em um ambiente seco e bem ventilado.
- Crianças devem ser supervisionadas para garantir que não brinquem com o aparelho.
- Não armazene substâncias explosivas, tais como latas de aerossol com propelente inflamável neste aparelho.
- Recipientes com gases ou líquidos inflamáveis podem vazar em baixas temperaturas.
- Durante o transporte e instalação do aparelho, certifique-se de que nenhum dos componentes do circuito de refrigeração seja danificado.
- O aparelho deverá ser desconectado da rede elétrica se não estiver em uso ou antes do usuário realizar manutenção e limpeza.
- **AVISO:** Risco de incêndio / materiais inflamáveis. O fluido refrigerante R600a está contido no circuito de refrigeração do produto, ele é um gás com alto nível de compatibilidade ambiental, mas inflamável.
- **AVISO:** Esta unidade usa R600a como fluido refrigerante e Ciclopentano como agente espumante/ isolante, ambos materiais são inflamáveis, descartá-lo em lugares próprios para descarte de produtos refrigerados.
- O fluido refrigerante causará ferimentos graves caso espirre nos olhos. Se isso acontecer, dirija-se imediatamente ao hospital.
- **AVISO:** Mantenha as aberturas de ventilação sem obstruções, no corpo do aparelho ou na estrutura embutida.
- **AVISO:** Não utilize dispositivos mecânicos ou outros meios para acelerar o processo de descongelamento, além daqueles recomendados pelo fabricante.
- Não use aparelhos elétricos como soprador de ar quente ou aquecedor para acelerar o processo de descongelamento do seu refrigerador/freezer.
- **AVISO:** Não danifique/modifique o circuito do sistema de refrigeração.
- **AVISO:** Não utilize aparelhos elétricos dentro dos compartimentos de armazenamento de alimentos do aparelho, a menos que sejam do tipo recomendado pelo fabricante.
- **AVISO:** Descarte o refrigerador de acordo com os regulamentos locais para uso de produtos de refrigeração e gás inflamável.
- **AVISO:** Ao posicionar o aparelho, verifique se o cabo de alimentação não está preso ou pressionado e se possui fácil acesso ao plugue para desligá-lo em caso de emergência.
- **AVISO:** Não coloque adaptadores com várias tomadas ou fontes de alimentação portáteis no aparelho.
- Não use cabos de extensão ou adaptadores que isolem o pino terra do plugue (dois pinos).
- **PERIGO:** Risco de crianças ficarem presas. Antes de descartar seu produto antigo:
 - 1) Remova as portas;
 - 2) Deixe as prateleiras no lugar para que as crianças não possam subir facilmente.
- O refrigerador deverá ser desconectado da fonte de alimentação elétrica antes da instalação de acessórios.
- Desconecte o plugue de alimentação ao fazer manutenção e limpeza, manusear a lâmpada interna do refrigerador, isso pode causar choque elétrico ou ferimentos.

- Se a lâmpada estiver danificada, entrar em contato com o Serviço de Atendimento ao Consumidor Crissair.
- Fluido refrigerante e materiais como espuma de ciclopentano usados no refrigerador são inflamáveis. Portanto, quando o produto for descartado, ele deverá ser mantido longe de qualquer fonte de ignição e deverá ser reciclado por empresa recuperadora especializada com qualificações correspondentes, que não faça descarte por combustão, de modo a evitar danos ao meio ambiente ou qualquer outro dano.
- Este aparelho poderá ser utilizado por crianças com idade igual ou superior a 8 anos e por pessoas com capacidades sensoriais, físicas ou mentais reduzidas ou com falta de experiência e conhecimento, caso estas tenham supervisão ou recebido instruções relativas ao uso do aparelho de forma segura, e compreenderem os riscos envolvidos
- Crianças não devem brincar com o aparelho. A limpeza e a manutenção não deverão ser feitas por crianças sem a devida supervisão.
- AVISO: Para evitar contaminação dos alimentos, respeite as seguintes instruções:
 - Abrir a porta por longos períodos pode causar aumento da temperatura interna nos compartimentos do aparelho.
 - Limpe regularmente superfícies que possam entrar em contato com alimentos e sistemas de drenagem acessíveis.
 - Guarde a carne e o peixe crus em recipientes adequados no freezer, de modo a que não entrem em contato com outros alimentos ou caiam sobre eles.
- Os compartimentos para alimentos congelados são adequados para armazenar alimentos pré-congelados, armazenar ou fazer sorvete e fazer cubos de gelo.
 - Se o produto ficar vazio por longos períodos, desligue, descongele, limpe, seque e deixe a porta aberta para evitar o desenvolvimento de mofo dentro do produto.
- Para reduzir o risco de incêndio, choque elétrico ou ferimentos ao utilizar o produto, as precauções básicas de segurança devem ser seguidas.
- Qualquer substituição ou manutenção das lâmpadas de LED deve ser feita pelo fabricante, técnico autorizado ou pessoa qualificada.
- O aparelho de refrigeração pode não funcionar de forma consistente (possibilidade de descongelamento do conteúdo ou temperatura muito quente no compartimento de alimentos congelados) quando colocados por um longo período de tempo abaixo do limite frio da faixa de temperatura para qual o aparelho de refrigeração é projetado.
- Bebidas efervescentes não devem ser armazenados em congeladores ou compartimentos de baixa temperaturas, e alguns produtos como sorvetes de água não devem ser consumidos muito frios.
- É necessário não exceder o tempo de armazenamento recomendado no rótulo do alimento informado pelo fabricante de qualquer tipo de alimento.
- Um aumento na temperatura dos alimentos congelados durante o descongelamento manual, manutenção ou limpeza pode encurtar o tempo de armazenamento do alimento.

***Este manual contém informações de segurança importantes que deverão ser observadas pelos usuários.**

1.1 Avisos relacionados à eletricidade:

- Ao retirar o plugue do produto da tomada, não puxe pelo cabo de alimentação. Segure firmemente o plugue retirando-o da tomada.
- Para garantir a segurança, a tomada e seu cabo devem ser capazes de suportar a corrente acima de 10A.
- Para garantir utilização segura, não danifique o cabo de alimentação, nem utilize o cabo de alimentação quando este estiver danificado ou gasto.
- AVISO: Se o cabo de alimentação estiver danificado, ele deve ser substituído pelo fabricante ou pelo técnico especializado ou pessoas qualificadas a fim de evitar riscos.

- **Use uma tomada exclusiva, que não deverá ser compartilhada com outros aparelhos elétricos.**
- A tomada de energia deverá estar firmemente em contato com o plugue, caso contrário poderá ocasionar incêndio.
- O produto requer uma tomada elétrica com três pinos seguindo a norma ABNT NBR 14136.
- **Este produto deve ser devidamente aterrado para sua segurança.**
- Certifique-se de que o polo de aterramento da tomada esteja ligado à rede de aterramento confiável.
- Feche o registro de gás e abra as portas e janelas em caso de vazamento de gás e de outros gases inflamáveis no ambiente. Não desconecte o refrigerador e outros aparelhos elétricos, da tomada, considerando que a faísca poderá causar um acidente.
- Quando o sistema de refrigeração é danificado durante a entrega, instalação ou uso do refrigerador, qualquer faísca pode causar incêndio ou queimadura.
- Não encoste as mãos ou um bastão de metal na saída de ar frio, na tampa, na parte inferior do refrigerador, na grade à prova de calor (orifício de exaustão) na parte traseira, há risco de choque elétrico ou ferimentos.
- Não coloque nenhum aparelho elétrico na parte superior do aparelho, a menos que sejam do tipo recomendado pelo fabricante.
- Se a lâmpada estiver danificada, entrar em contato com o Serviço de Atendimento ao Consumidor Crissair.
- Remova a água ou poeira do plugue de alimentação com um pano limpo e seco. Não manuseie o plugue com as mãos molhadas, pois a água pode entrar em contato com o plugue e danificá-lo, causando risco de incêndio ou choque elétrico.
- Não instale o refrigerador em local úmido ou em área aberta com ação do tempo como respingos de água ou chuva ou incidência solar direta.
- A deterioração do isolamento das peças elétricas pode causar fugas elétricas e causar acidentes. Verifique o produto regularmente.

NOTA: Dados os valores limites da faixa de temperatura ambiente para as classes climáticas para as quais o aparelho de refrigeração foi projetado e o fato de que as temperaturas internas podem ser afetadas por fatores como localização do produto, temperatura ambiente e frequência de abertura da porta, a configuração de qualquer dispositivo de controle de temperatura pode ter que ser variada para permitir esses fatores, se apropriado.

1.2 Avisos relacionados ao uso:

- Não desmonte ou altere arbitrariamente o refrigerador/freezer, nem danifique o circuito de refrigeração; a manutenção do aparelho deverá ser feita por um técnico qualificado.
- **Os vãos entre as portas do refrigerador/freezer e o corpo do refrigerador/freezer são pequenos, não coloque a mão nessas áreas para evitar que os dedos sejam comprimidos. Feche a porta do refrigerador/freezer com cuidado para evitar a queda de objetos.**
- Não pegue alimentos ou recipientes com as mãos molhadas no produto quando estiver em modo freezer, principalmente recipientes de metal, para evitar ferimentos graves.
- Não permita que crianças entrem ou subam no refrigerador/freezer; caso contrário, poderão ser causados acidentes às crianças por sufocamento ou por queda.
- Não coloque objetos pesados na parte superior do refrigerador/freezer, considerando que tais objetos poderão cair ao fechar ou abrir a porta, podendo causar ferimentos acidentais.
- Retire o aparelho da tomada em caso de falta de energia ou para limpeza. Aguarde por cinco minutos após o retorno do fornecimento de energia elétrica, para reconectar o refrigerador/freezer à rede de energia elétrica a fim de evitar danos ao compressor ou placa eletrônica devido a partidas sucessivas.

1.3 Avisos de posicionamento:

- Não coloque produtos inflamáveis, explosivos, voláteis e altamente corrosivos no refrigerador para evitar danos ao produto ou acidentes ocasionados por fogo.
- Não coloque itens inflamáveis perto do produto a fim de evitar incêndios.
- O produto se destina ao uso doméstico para armazenamento de alimentos; ele não deverá ser utilizado para outros fins, tais como armazenamento de sangue, medicamentos ou produtos biológicos etc. Pode causar um risco, como incêndio, choque elétrico, deterioração do material armazenado ou reação química.
- Não coloque objetos pesados ou perigoso, vaso de flores, vidros ou qualquer recipiente com líquido em cima do produto, pois podem cair e causar acidente.
- Não borrife/jogue água na parte externa ou interna do refrigerador, nem limpe o produto com benzina ou diluente, pois pode danificar o produto. Risco de acidente e/ou incêndio.

Gabinete do Refrigerador:

- A parte interna do refrigerador é adequada para armazenar frutas, vegetais, bebidas e outros alimentos que serão consumidos a curto prazo.
- Alimentos cozidos não devem ser colocados no interior do refrigerador até que estejam em temperatura ambiente.
- As prateleiras de vidro podem ser ajustadas para cima ou para baixo conforme a necessidade de espaço de armazenamento e fácil utilização.

Gabinete do Freezer:

- O gabinete do freezer pode manter os alimentos frescos por muito tempo e é usada principalmente para armazenar alimentos congelados e fazer gelo.
- O gabinete de congelamento é adequado para armazenar carne, peixe e outros alimentos que serão consumidos a longo prazo.
- Pedacos de carne devem ser preferencialmente divididos em pedaço pequenos para facilitar o acesso. Observe que os alimentos devem ser consumidos dentro do prazo de validade.
- Não armazene cerveja, bebida ou outro líquido em garrafas ou recipientes fechados no gabinete de congelamento do freezer; caso contrário, as garrafas ou recipientes fechados poderão estourar devido ao congelamento e causar danos.
- Não se deve exceder o(s) tempo(s) de armazenamento recomendado(s) pelos fabricantes de alimentos para qualquer tipo de alimento e, particularmente, para alimentos comercializados que tenham sido congelados rápido em compartimentos ou gabinetes para alimentos congelados.
- Aumento na temperatura do alimento congelado durante o descongelamento manual, manutenção ou limpeza poderia diminuir o tempo de validade do alimento e armazenamento.

2. INSTRUÇÕES TÉCNICAS PARA INSTALAÇÃO

2.1 Dados Técnicos

<h1>CRISSAIR</h1> <p>Home Electro</p>	<h2>REFRIGERADOR</h2> <p>MODELO: RSD 380 CNPJ: 65.596.827/0001-55</p>
<p>CRISS COMERCIAL LTDA PAÍS DE ORIGEM: CHINA</p> <p>TENSÃO: 220V ~60Hz CORRENTE: 1,1A POTÊNCIA: 150W POTÊNCIA DE DEGELÓ: 180W FLUIDO REFRIGERANTE: R600a/82g RUIDO: 39dB VOLUME TOTAL: 380L CLASSE CLIMÁTICA: T CLASSE ISOLAÇÃO: I DIMENSÕES(LxPxA): 700x710x1865mm PESO: 86Kg</p>	<p>CÓDIGO: 071635 SÉRIE: _____ FABRICAÇÃO: ____/____/____</p> <p style="text-align: center;">DIAGRAMA ELÉTRICO</p>

<h1>CRISSAIR</h1> <p>Home Electro</p>	<h2>FREEZER</h2> <p>MODELO: FRZ 380 CNPJ: 65.596.827/0001-55</p>
<p>CRISS COMERCIAL LTDA PAÍS DE ORIGEM: CHINA</p> <p>TENSÃO: 220V ~60Hz CORRENTE: 1,1A POTÊNCIA: 150W POTÊNCIA DE DEGELÓ: 180W FLUIDO REFRIGERANTE: R600a/82g RUIDO: 39dB VOLUME TOTAL: 380L CLASSE CLIMÁTICA: T CLASSE ISOLAÇÃO: I DIMENSÕES(LxPxA): 700x710x1865mm PESO: 86Kg</p>	<p>CÓDIGO: 071634 SÉRIE: _____ FABRICAÇÃO: ____/____/____</p> <p style="text-align: center;">DIAGRAMA ELÉTRICO</p>

2.2 Características do Produto

Todas as figuras deste manual são esquemáticas; alguns recursos e dispositivos podem não ser totalmente compatíveis com seu refrigerador/freezer e a estrutura e configurações específicas devem estar sujeitas ao produto real.

A aparência e a especificação do produto real podem ser diferente dependendo do modelo.

Este é um produto single door inverter com controle eletrônico. Possui alternância entre o modo refrigerador e o modo freezer.

O **modo freezer**, pode ser usado para a conservação de peixe, carne, etc. que precisam ser congelados para armazenamento a longo prazo.

O **modo refrigerador**, pode ser usado para armazenar alimentos frescos, como frutas, legumes, ovos, leite e etc, que serão consumidos a curto prazo.

- Controle do Refrigerador/Freezer

Adotando o modo de controle eletrônico de temperatura, o produto é projetado com uma tela de LED, pela qual a temperatura e os parâmetros de refrigeração podem ser gerenciados e definidos

- Tecnologia inverter

A eficiência de trabalho do compressor inverter pode ser ajustada automaticamente de acordo com a temperatura ambiente e a temperatura definida, de modo a manter o refrigerador funcionando em seu estado ideal. Integrado com conversão precisa de frequência de ruído, economia de energia, controle preciso de temperatura e outras tecnologias, o produto apresenta desempenho superior.

Tecnologia Verde

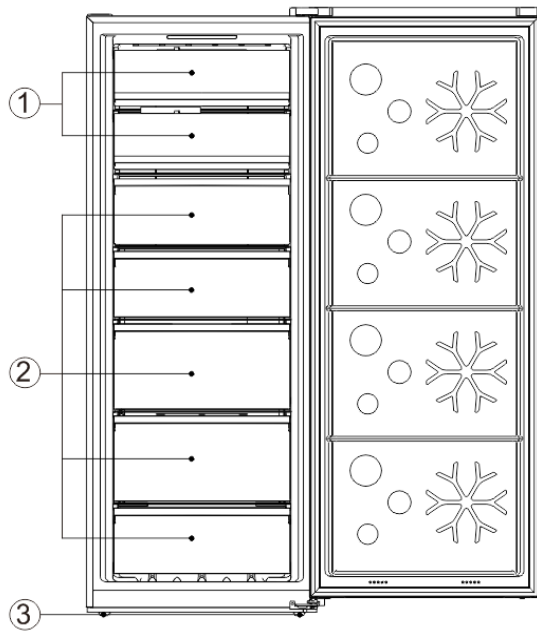
O fluido refrigerante e o material de isolamento de espuma que são utilizados na fabricação do produto, causam menos danos à camada de ozônio e tendo um impacto menor no aquecimento global, por isso o produto é ecologicamente correto.

- Design mais fácil de usar

Estão disponíveis funções como ampla faixa de tensão de trabalho, controle automático de temperatura, memória de corte de energia, atraso de inicialização, alarme automático, congelamento rápido e resfriamento rápido, etc.

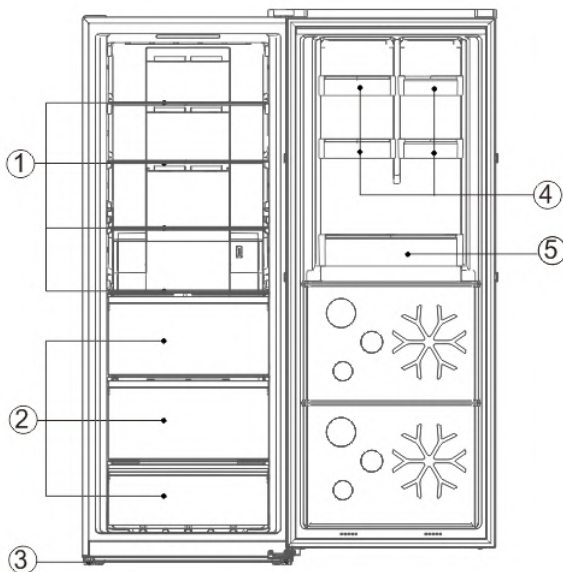
- **Produto comutável entre freezer e refrigerador.**

Freezer



No.	Descrição
1	Prateleira Fechada
2	Gavetas
3	Pés niveladores

Refrigerador



No	Description
1	Prateleiras de vidro
2	Gavetas
3	Pés niveladores
4	Suporte pequeno
5	Porta garrafas

2.3 Dimensões da Instalação

Escolha um bom local para colocar o aparelho, que seja em um local plano e de fácil acesso. Evite colocar o produto perto de fontes de calor, luz solar direta ou umidade.

O produto em funcionamento emite calor para o ambiente, portanto, deve-se deixar pelo menos 100mm de espaço livre na parte superior, mais de 50mm de cada lado e 100mm na parte traseira do refrigerador/freezer.

Segue abaixo as dimensões para instalação do produto em milímetro:

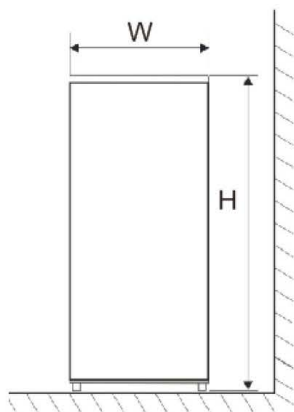
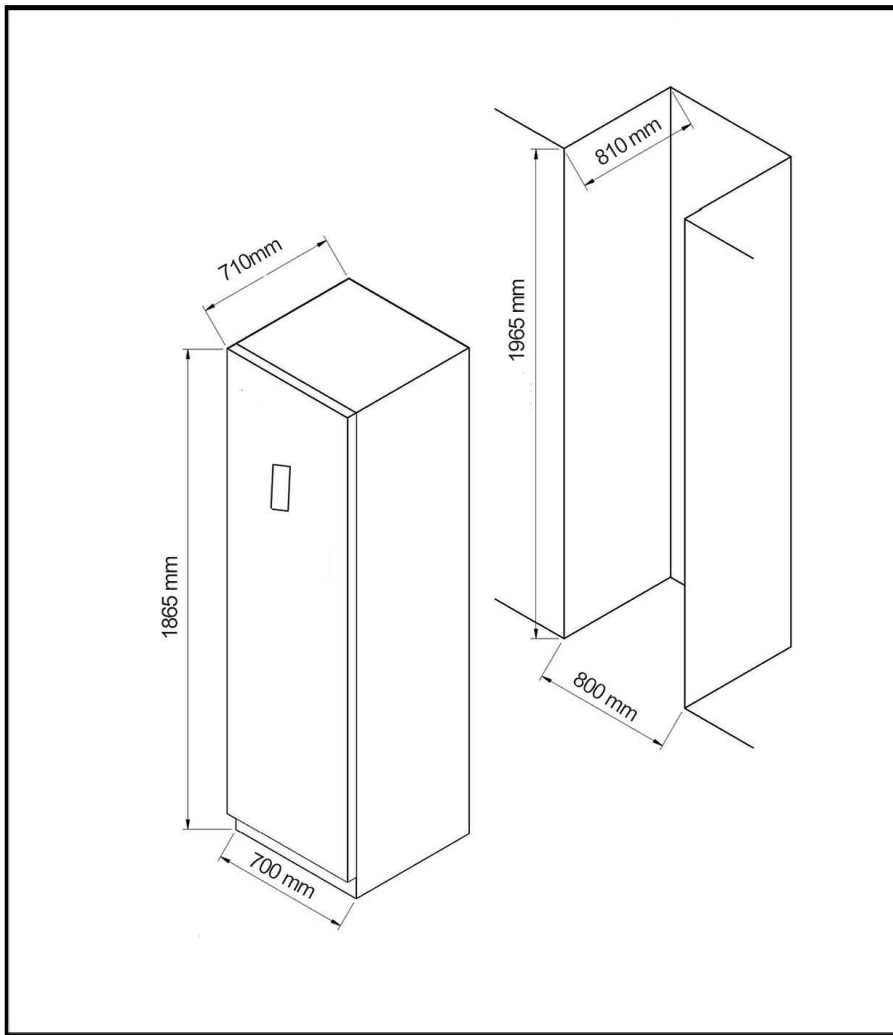


Fig. 1

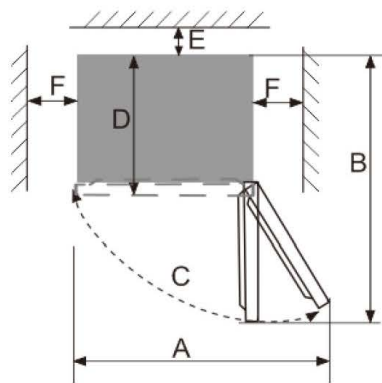


Fig. 2

W	D	H	A	B	C(°)	E	F
700	710	1865	1297	1407	135	50	100

As figuras acima são esquemáticas apenas para instalação, não representando o produto real. A dimensão específica estará sujeita ao produto que você comprou.

Para garantir a circulação de ar adequada ao redor do refrigerador, mantenha espaço suficiente. Se instalar o painel superior ou armário, mantenha espaço suficiente para movimentar o refrigerador quando necessário.

2.4 Instalação

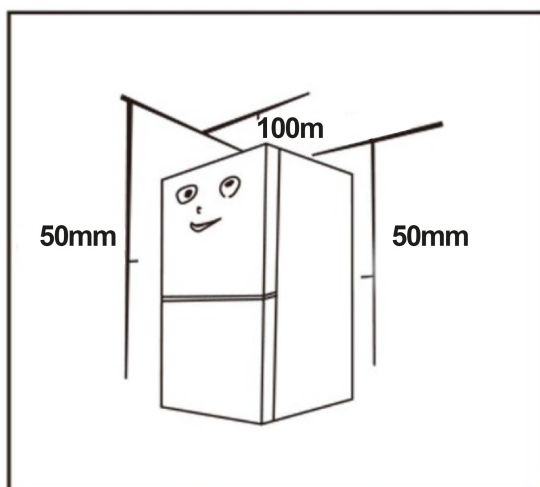
Transporte

- Não transporte o refrigerador na horizontal ou ao contrário, inclinação máxima de 45°.
- Não transporte o refrigerador segurando pela porta ou pelo puxador; o refrigerador deve ser transportado levantado pela base inferior.

Ambiente

- Antes de usar, remova todos os materiais de embalagem, incluindo isopores de fundo, protetores traseiros e fitas dentro do refrigerador; remova a película protetora nas portas do produto.
- **A instalação do produto deve ser em um ambiente arejado, seco e protegido de fontes de calor.**
- Não coloque o refrigerador/freezer perto de fontes de calor (ex: fogão, forno) assim garantindo o efeito de refrigeração e economizando o consumo de energia.
- O refrigerador/freezer deve ser colocado em um terreno plano e duro; se for necessário amortecimento, devem ser usados blocos de amortecimento estáveis, duros e não inflamáveis.
- Coloque o refrigerador/freezer sobre o piso sólido e plano para mantê-lo estável, caso contrário, ela dará origem a vibrações e ruídos.
- Quando o produto for colocado sobre materiais de piso como: carpete, palha e cloreto de polivinila (PVC); é necessário aplicar placas sólidas de suporte sob o refrigerador/freezer, de modo a evitar a mudança de cor no material do piso devido à dissipação de calor.
- Não coloque o refrigerador em locais úmidos para evitar oxidação ou redução do efeito isolante.
- Água ou sujeira devem ser removidas com pano macio para evitar oxidação que pode afetar as características elétricas.
- **Não molhe nem lave o refrigerador/freezer.**
- **Coloque o produto em um local bem ventilado, reserve um certo espaço ao redor e atrás do refrigerador/freezer e não cubra ou bloqueie a grade de ar na tampa traseira do compressor na parte traseira do refrigerador/freezer.**
- O espaço acima do refrigerador deverá ser maior ou igual 30 cm, e o produto deverá ser colocado contra uma parede com distância livre superior ou igual 10 cm para facilitar a dissipação e a troca de calor.

ATENÇÃO: Deve ser mantida a ventilação desobstruída ao redor do aparelho ou em uma estrutura embutida.



3. Instruções de Uso

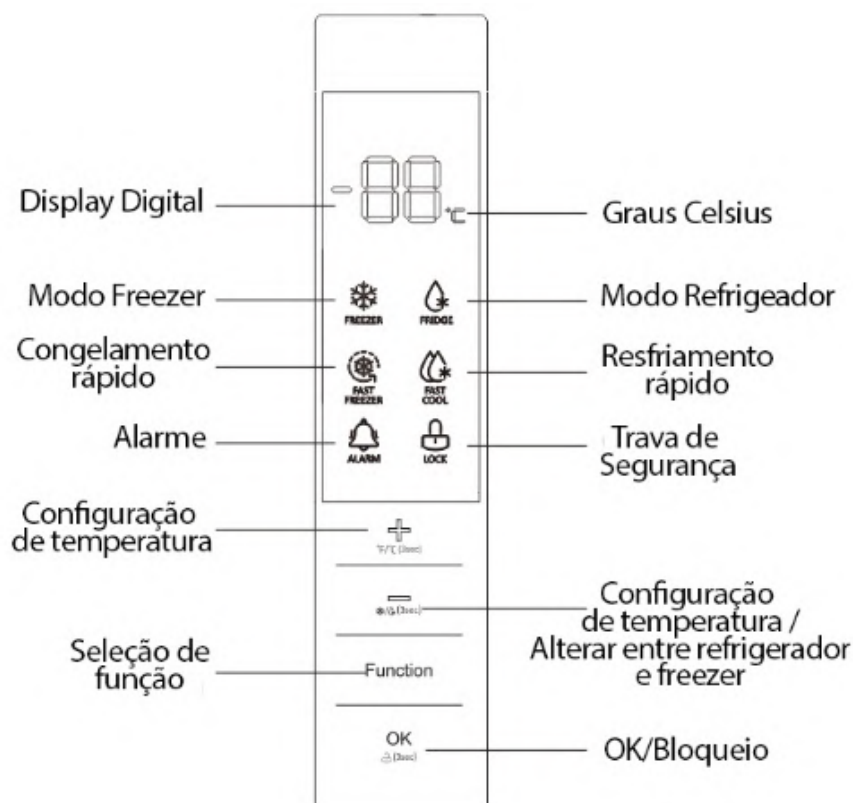
3.1 Operação

Antes de usar

- Remova todas as embalagens, incluindo a espuma/isopor na parte inferior do produto e as fitas de fixação dos acessórios na embalagem.
- Coloque o refrigerador/freezer em uma posição adequada. Limpar o produto antes de usar.
- Remova o filme protetor: há uma camada de filme transparente no painel do produto, esse filme protege de ser riscado no processo de produção e transporte, e você deve remover o filme totalmente antes de usá-lo.
- **Após transportar e desembalar o refrigerador, limpe-o e deixe o refrigerador repousar por 6 horas e, em seguida, ligue-o a rede elétrica para garantir que o refrigerador funcione corretamente.**
- Antes de colocar qualquer alimento fresco ou congelado, o produto deve funcionar por 2-3 horas, ou por 4 horas no verão, quando a temperatura é alta.
- Retire o plugue da rede elétrica em caso de falha de energia ou limpeza. Não conecte o produto a rede elétrica antes de 5 minutos para evitar danos ao compressor devido a partidas sucessivas.
- Se forem produzidos ruídos de vibração devido ao contato do refrigerador com a parede ou se a parede escurecer pela convecção do ar ao redor do compressor, afaste o produto da parede.
- A configuração do refrigerador/freezer pode causar ruído de obstrução ou caos de imagem no telefone celular, telefone fixo, receptor de rádio e televisão ao redor do produto, portanto, tente manter esses aparelhos o mais afastado possível.

3.1.1 Painel de Controle

O painel de exibição é ilustrado da seguinte forma:



CUIDADO: Este é um aparelho convertível que pode funcionar como refrigerador ou freezer. Por favor verifique se o produto está configurado no modo refrigerador ou no modo freezer ao conectá-lo à rede elétrica.

Quando o produto é conectado à rede elétrica pela primeira vez, todos os ícones no painel de controle ficam iluminados por 2 segundos e o sistema inicializa operando no modo de freezer à -18°C por padrão. Quando todas as portas estiverem fechadas, o visor apaga automaticamente se nenhuma tecla for acionada dentro de 3 minutos. Quando o visor estiver desligado, ele acenderá se alguma porta for aberta ou qualquer ícone for pressionado.

As seguintes operações de ícones são válidas apenas quando as teclas estão desbloqueadas e iluminadas no visor. (Consulte a seção “Para desbloquear as teclas”).

3.1.2 Funções

1) Alterando entre o modo freezer/refrigerador

Pressione e segure a tecla “-” por 3 segundos, e assim a mudança entre o modo refrigerador e o modo freezer é realizada.

2) Configuração de Temperatura

Pressione “+” ou “-” pela primeira vez, com o ícone de temperatura piscando e, em seguida, pressione a tecla “+” ou “-” novamente para ajustar a temperatura até a desejada, após definida a temperatura desejada pressione a tecla OK ou aguarde 5 segundos para validar a configuração de temperatura.

As faixas de ajuste de temperatura são as seguintes:

No modo refrigerador:

2°C ↔ 3°C ↔ 4°C ↔ 5°C ↔ 6°C ↔ 7°C ↔ 8°C

No modo freezer:

-16°C ↔ -17°C ↔ -18°C ↔ -19°C ↔ -20°C ↔ -21°C ↔ -22°C ↔ -23°C
↔ -24°C

3) Congelamento Rápido

- a. Quando a função congelamento rápido estiver habilitada, a temperatura do compartimento interno será programada automaticamente para – 32°C, e após 26 horas de funcionamento, a função congelamento rápido automaticamente será encerrada (retornará para a configuração de temperatura programada antes de iniciar o congelamento rápido). Essa função foi concebida para manter o valor nutricional dos alimentos no freezer. Ele pode congelar o alimento no menor tempo possível. Se uma grande quantidade de alimentos for congelada de uma só vez, é recomendável que o usuário ative a função congelamento rápido e coloque os alimentos. Nessa função, a velocidade do congelamento do compartimento do freezer é aumentada, o que pode congelar rapidamente os alimentos, preservando assim os nutrientes dos alimentos e facilitando o armazenamento.

ATENÇÃO: No modo congelamento rápido, a temperatura do freezer não está sujeita a nenhum ajuste (certifique-se antes se realmente deseja acionar o congelamento rápido).

ATENÇÃO: A função congelamento rápido pode ser habilitada somente no modo freezer.

b. *Habilitando a função congelamento rápido*

No modo freezer, pressione a tecla de função para selecionar o congelamento rápido até que o ícone correspondente comece a piscar e, em seguida, pressione a tecla OK/Bloquear dentro de 5 segundos para confirmar. Se a tecla OK/Bloquear não for pressionada em 5 segundos, a configuração será invalidada.

c. *Sair da função congelamento rápido*

Depois de 26 horas funcionando, a função congelamento rápido será encerrado automaticamente.

No modo congelamento rápido, pressione a tecla de função para selecionar o congelamento rápido até que o ícone correspondente comece a piscar e, em seguida, pressione a tecla OK/Bloquear para confirmar, a função congelamento rápido será encerrada.

4) Resfriamento Rápido

- a. Quando a função resfriamento rápido está habilitada, a temperatura do compartimento será controlada automaticamente em 2°C. Essa função foi concebida para manter o valor nutricional dos alimentos no refrigerador. Ele pode gelar o alimento no menor tempo possível. Se uma grande quantidade de alimentos for armazenada de uma só vez, é recomendável que o usuário ative a função resfriamento rápido e coloque os alimentos. Nesse, a velocidade de resfriamento do compartimento do refrigerador é aumentada, o que pode resfriar rapidamente os alimentos, preservando assim os nutrientes dos alimentos e preservando o frescor.

ATENÇÃO: No modo resfriamento rápido, a temperatura não está sujeira a alterações. (certifique-se antes se realmente deseja acionar o resfriamento rápido).

ATENÇÃO: A função resfriamento rápido só pode ser ativada no modo refrigerador.

b. *Ativando a função resfriamento rápido*

No modo refrigerador, pressione a tecla de função para selecionar resfriamento rápido até que o ícone correspondente comece a piscar e, em seguida, pressione a tecla OK/Bloquear dentro de 5 segundos para confirmar. Se a tecla OK/Bloquear não for pressionada em 5 segundos, a configuração será invalidada.

c. *Sair da função resfriamento rápido*

No modo resfriamento rápido, pressione a tecla de função para selecionar resfriamento rápido até que o ícone correspondente comece a piscar e, em seguida, pressione a tecla OK/Bloquear para confirmar, a função resfriamento rápido será encerrada.

5) Trava de Segurança para Criança

- a. Quando a função trava de segurança está habilitada, a temperatura e a função não são alteradas para evitar mau funcionamento.

b. Caso nenhuma tecla seja pressionada dentro de 3 minutos, a função trava de segurança será habilitada automaticamente.

c. Ativar/Desativar manualmente a função trava de segurança
Pressione e segura a tecla OK/Bloquear por 3 segundos, então a função trava de segurança será habilitada/desabilitada.

6) Alarme sonoro

Se a porta do produto ficar aberta por mais de 3 minutos, alarmes sonoros serão emitidos continuamente, que podem ser interrompidos ao teclar qualquer tecla, mas serão restaurados após 3 minutos se a porta permanecer aberta. Os alarmes serão acionados até que a porta esteja fechada.

7) Memória de corte de energia

Em caso de falha/falta de energia, o produto manterá o estado de funcionamento antes da falha/falta de energia quando o fornecimento de energia for restaurado.

8) Atraso ao ligar

Para evitar que o compressor do produto seja danificado em caso de falha de energia de curto prazo (ou seja, menos de 5 minutos), o compressor não será iniciado imediatamente após o retorno da energia.

9) Alarme de sobre temperatura (somente após queda de energia)

Quando o sistema de refrigeração é ligado, se estiver definido no modo freezer e a temperatura no compartimento for superior a -10°C, os dígitos da temperatura ficarão piscando no display. A temperatura na qual o sistema é energizado pode ser exibida ao pressionar qualquer tecla e a exibição normal será restaurada quando qualquer tecla for pressionada novamente ou após 5 segundos.

10) Alarme de falha

Caso E0, E1, E2, EH ou EC sejam exibidos no display, isso indica falha no refrigerador. Nesse caso, entre em contato com o Serviço de Atendimento ao Consumidor Crissair.

3.2 Armazenamento de alimentos

Precauções para uso

- O aparelho pode não funcionar de forma consistente (há possibilidade de descongelamento ou temperatura mais alta no compartimento de alimentos congelados) quando colocado por um longo período de tempo abaixo do limite da faixa de temperatura para qual o produto foi projetado.
- A informação do tipo de climatização do produto é fornecida na placa de características.
- A temperatura interna do produto pode ser afetada por diversos fatores como localização em que o aparelho foi instalado, temperatura ambiente e frequência de abertura da porta, etc.
- Bebidas efervescentes não devem ser armazenadas no compartimento do freezer ou no compartimento de baixa temperatura, e alguns produtos como sorvetes, não devem ser consumidos muito frios.

- Prateleiras do refrigerador: Ao retirar a prateleira do gabinete do refrigerador, levante-a primeiro e depois puxe-a para fora; e ao instalar a prateleira, coloque-a na posição anterior.

Instruções para armazenar alimentos

Modo Refrigerador

- É melhor limpar os alimentos e enxuga-los antes de guarda-los dentro do refrigerador.
- Antes de colocar os alimentos no refrigerador, é aconselhável selá-los, para evitar a evaporação da água, para manter frutas e vegetais frescos, por um lado, e evitar manchas e odores, por outro lado.
- **Não coloque alimentos demais ou muito pesados nas prateleiras, para evitar que elas quebrem.**
- Mantenha espaço suficiente entre os alimentos, se muito perto, o fluxo de ar frio será bloqueado, afetando assim o efeito de refrigeração.
- Ao armazenar os alimentos, mantenha-os distantes da parede interna; e não coloque os alimentos ricos em água muito perto da parede traseira do refrigerador, para que não congelem.
- Os alimentos devem ser armazenados por categorias, como os alimentos que são consumidos com mais frequência devem ser colocados na frente da prateleira, assim reduzindo a abertura da porta e a deterioração dos alimentos.
- Os materiais de embalagem devem ser inodoros, herméticos, à prova d'água e livres de poluição, para que os alimentos embalados não sejam facilmente contaminados por outros odores, sem redução da qualidade.
- Frutas e legumes frescos não devem ser armazenados na última gaveta do refrigerador, por causa das baixas temperaturas.
- Os alimentos, especialmente os alimentos gordurosos e oleosos, armazenados no refrigerador, evite o contato direto com a gaveta. Quando o interior estiver manchado com o óleo ou manchas de alimentos oleosos, deve ser limpo imediatamente para evitar o contato prolongado com o revestimento que pode levar à corrosão e rachadura do revestimento.

Modo Freezer

- A temperatura do freezer é controlada abaixo de -18°C, e é aconselhável armazenar os alimentos para preservação à longo prazo.
- As gavetas do freezer são usadas para armazenar alimentos que precisam ser congelados.
- Peixes e carnes grandes devem ser cortados em pedaços menores e embalados em sacos de conservação antes de serem distribuídos uniformemente nas gavetas do produto.
- Não coloque alimento engarrafado ou enlatado no gabinete do freezer, isso evita que ele estoure durante o resfriamento.
- Marque a data de congelamento no saco de embalagem de acordo com a orientação de vencimento da embalagem original antes do armazenamento dos alimentos, para evitar que ultrapassem o prazo de validade.
- Os materiais de embalagem devem ser inodoros, herméticos, à prova d'água e livres de poluição, para que os alimentos embalados não sejam facilmente contaminados por outros odores, sem redução da qualidade.
- Não coloque muitos alimentos frescos na câmara do freezer de uma vez, de preferência não excedendo o valor da capacidade de congelamento do freezer.
- Os alimentos descongelados não podem ser congelados novamente, a menos que sejam transformados em pratos; caso contrário, sua qualidade será afetada.
- **Os alimentos devem ser armazenados no interior de forma que não obstrua as saídas de ar; caso contrário, a circulação do ar frio será prejudicada, e o funcionamento do produto pode não ter o desempenho normal.**
- Os alimentos, especialmente os alimentos gordurosos e oleosos, armazenados no refrigerador, evite o contato direto com a gaveta. Quando o interior estiver manchado com o

óleo ou manchas de alimentos oleosos, deve ser limpo imediatamente para evitar o contato prolongado com o revestimento que pode levar à corrosão e rachadura do revestimento.

3.3 Dicas para Economizar Energia

- Certifique-se de manter o produto longe de fontes de calor (fornos, fogões, aquecedores e luz solar direta).
- O refrigerador/freezer deve estar localizado na área mais fria do ambiente, longe de aparelhos que produzam calor ou dutos de aquecimento.
- Antes de armazenar alimentos quentes, resfrie-os à temperatura ambiente e coloque-os no refrigerador/freezer. Sobrecarregar o produto com alimentos em temperatura superior a temperatura ambiente força o compressor a funcionar por mais tempo. Alimentos que congelam muito lentamente podem perder a qualidade ou estragar.
- Feche a porta rapidamente, reduza a frequência de abertura da porta.
- Certifique-se de que o sensor de temperatura não está coberto ou bloqueado por alimento e mantenha a distância adequada dos alimentos.
- Certifique-se de embrulhar os alimentos adequadamente e secar os recipientes antes de colocá-los no refrigerador/freezer. Isso reduz o acúmulo de gelo dentro do produto.
- **O interior do produto não deve ser forrado com papel alumínio, papel manteiga ou papel toalha. Os forros interferem na circulação de ar frio tornando o aparelho menos eficiente.**
- Organize e rotule os alimentos para reduzir aberturas de portas e buscas prolongadas. Remova o máximo de itens necessários de uma só vez e feche a porta o mais rápido possível.
- Coloque os alimentos congelados no compartimento de alimentos frescos para descongelar, aproveitando a baixa temperatura dos alimentos congelados para resfriar os alimentos frescos, economizando energia.
- Os alimentos devem ser armazenados por categorias, como os alimentos que são consumidos com mais frequência devem ser colocados na frente da prateleira, assim reduzindo a abertura da porta e a deterioração dos alimentos.

4. Manutenção

4.1 Limpeza geral

- Antes de limpar, sempre desligue o produto da rede elétrica, desconectando o plugue da tomada.
- Nunca conecte ou desconecte o produto da rede elétrica com as mãos e pés molhados, pois há risco de choque elétrico e acidentes.
- Antes de limpar, retire todos os alimentos, bebidas, prateleiras e gavetas.
- Durante a limpeza, certifique-se de que não entra água no interruptor, painel de controle, lâmpada e caixa superior da placa eletrônica central.
- Ao limpar a borracha de vedação da porta (gaxeta), use sempre água limpa e sabão neutro, seque com pano seco.
- Utilize pano macio com água morna e detergente neutro para limpar o corpo do produto.
- Poeira atrás do refrigerador e no piso deverá ser rapidamente limpa para melhorar a circulação de ar, o desempenho de resfriamento e economizar energia.
- O interior do refrigerador deverá ser limpo regularmente para evitar odores. Recomenda-se utilizar pano macio ou esponja não abrasiva com água e detergentes neutros. Finalizar utilizando pano com água limpa para remover resíduos, e pano seco para secar o produto. Abra a porta para secagem natural antes de ligar a energia elétrica.

- Para limpeza, não utilize escovas duras, escovas de arame, abrasivos, tais como pastas de dentes, solventes orgânicos (tais como álcool, acetona, etc.), água fervente, itens ácidos ou alcalinos, considerando que isso poderá danificar a superfície e a parte interna do produto.
- **Não jogue água para enxaguar o refrigerador. Não coloque o produto em locais úmidos ou fáceis de molhar, isso poderá danificar o material isolante e os componentes elétricos do refrigerador/freezer.**
- Não use sabão, detergente, saponáceo, limpador em spray, etc., pois podem causar odores no interior do refrigerador ou contaminar os alimentos.
- Limpe a superfície externa do refrigerador com um pano macio umedecido com água e sabão neutro, para acabamento podem ser utilizados produtos específicos para aço inoxidável e depois seque com um pano macio.

4.2 Fora de operação


Falta de energia: Em caso de falta de energia, mesmo que seja no verão, os alimentos dentro do aparelho poderão ser mantidos por até 10 horas. Durante a falta de energia, os tempos de abertura da porta deverão ser reduzidos, e alimentos frescos não deverão mais ser colocados no aparelho.

Se você receber o aviso de falta de energia com antecedência:

1. Regule o botão do termostato para o modo mais frio com uma hora de antecedência, para que os alimentos fiquem totalmente congelados (não armazene alimentos novos durante esse período evitando assim abertura da porta). Restaure o modo de temperatura para a configuração original quando a energia voltar ao normal em tempo hábil.
2. Também pode fazer gelo com um recipiente e colocá-lo na parte superior do refrigerador, de forma a prolongar o tempo de conservação dos alimentos frescos.

Sem utilização por longo período: o aparelho deverá ser desligado da rede elétrica e limpo totalmente, manter as portas abertas para evitar odores e danos.

Mudança: Antes do produto ser movimentado, retire todos os objetos, fixe as prateleiras de vidro adequadamente, gavetas de congelamento etc. com fita adesiva e aperte os pés de nivelamento; feche as portas e trave-as com fita adesiva. Durante a movimentação, o aparelho não deve ser colocado de cabeça para baixo ou horizontalmente, nem deverá sofrer vibrações; a inclinação durante a movimentação não deverá ser superior a 45°.

-  O aparelho deverá funcionar continuamente assim que for ligado. O funcionamento do aparelho não deve ser interrompido quando o compressor estiver ligado; caso contrário, sua vida útil pode ser prejudicada.

4.3 Descongelamento

O freezer foi feito com base no princípio de resfriamento do ar, esse produto possui função de descongelamento automático “No Frost”. O gelo formado devido à mudança de estação ou temperatura é eliminado automaticamente. Caso ocorra acúmulo anormal, esse pode ser removido manualmente, desconectando-se o aparelho da rede elétrica deixando-o descongelar ou limpando-o.

4.4 Substituição da Lâmpada

- Qualquer substituição ou manutenção das lâmpadas de LED, devem ser feitas pelo Serviço de Atendimento ao Consumidor Crissair, técnico credenciado ou pessoa qualificada.

4.5 Verificação de Segurança após a manutenção

O cabo de alimentação está quebrado? O plugue de alimentação está inserido na tomada? O plugue de alimentação está superaquecido anormalmente?

ATENÇÃO: Choque elétrico e incêndio podem ocorrer caso o cabo de alimentação e o plugue de alimentação sejam danificados ou sujos. Se houver alguma anormalidade, desconecte o plugue de alimentação e entre em contato com o Serviço de Atendimento ao Cliente Crissair.

5 PROBLEMAS E SOLUÇÕES

Antes de chamar o Serviço de Atendimento ao Consumidor Crissair, revise esta lista. Isso pode poupar-lhe tempo e despesas. Esta lista inclui ocorrências comuns que não são resultados de defeitos de fabricação.

CAUSA	POSSÍVEL CAUSA	SOLUÇÃO
Totalmente sem refrigeração	<ul style="list-style-type: none">- O cabo de alimentação do produto não está encaixado na rede elétrica.- O disjuntor pode estar desligado ou quebrado.- Sem eletricidade ou com falha na rede elétrica.	<ul style="list-style-type: none">- Verifique se a energia está ligada;- Verifique se o disjuntor está ligado.- Verifique se há energia;
Sem exibição no painel do display	<ul style="list-style-type: none">- O cabo de alimentação do produto não está bem encaixado na rede elétrica.- O disjuntor pode estar desligado.	<ul style="list-style-type: none">- Verifique se a energia está ligada;- Verifique se o disjuntor está ligado.
Baixa eficiência de refrigeração	<ul style="list-style-type: none">- Foi colocada muita comida ou comida quente.- A porta é aberta com frequência.- Porta não é fechada corretamente.- Luz solar direta ou está instalado perto de fogão, cooktop ou forno.- Não há ventilação suficiente para o produto.- Temperatura ambiente muito alta.	<ul style="list-style-type: none">- Colocar alimentos no interior do produto em temperatura ambiente/frio.- Verificar e fechar corretamente a porta do produto.- Retirar o produto de perto da fonte de calor.- Mantendo as distâncias necessárias para boa ventilação.
Alarme sonoro	<ul style="list-style-type: none">- A porta está aberta a mais de 3 minuto.	<ul style="list-style-type: none">- Feche a porta completamente
Odor peculiar no produto	<ul style="list-style-type: none">- Há alimento estragado/vencido no interior do produto.- O interior do produto está sujo.- Armazenamento de alimentos com odores fortes.	<ul style="list-style-type: none">- Descarte os alimentos estragados/vencidos.- Limpe o produto regularmente.- Embale bem alimentos com odores fortes.
Os comandos não funcionam	<ul style="list-style-type: none">- Verifique se a função Bloqueio está habilitada.	<ul style="list-style-type: none">- Pressione e segure a tecla "OK/Bloqueio" por 3 segundos para desbloquear os comandos.

Não é possível configurar a temperatura	- Verifique se o modo resfriamento rápido/congelamento rápido não está habilitado.	- Saia do modo de função especial e, em seguida, configure a temperatura. (Consulte a seção Funções).
Temperatura no produto é muito alta ou muito baixa.	- Os modos de temperatura do produto estão ajustados corretamente?	- Certifique-se de definir a temperatura no modo refrigerador de 2°C à 8°C, e no modo freezer de -16 à -24°C.
Aquecimento do lado esquerdo e direito do produto.	- Quando o produto está em funcionamento, o calor é dissipado para fora através do condensador fixado no interior da placa lateral do produto e através do tubo anti-sudação, então a temperatura das placas laterais é alta no verão quando a temperatura ambiente é alta.	- É normal que a temperatura das placas laterais seja alta.
Luz do produto desligada	- O produto está ligado à rede elétrica? - A porta está aberta à mais de 10 minutos? - A lâmpada está danificada?	- Insira o plugue de alimentação com firmeza na rede elétrica. - Feche e abra a porta. - Entre em contato com o Serviço de Atendimento ao Consumidor Crissair para fazer a substituição da lâmpada.
A porta do produto não fecha corretamente	- Algo está preso na porta. - Há excesso de alimento. - O produto está desnivelado.	- Não armazene alimentos em excesso no interior do produto. - Coloque o produto de forma estável e nivelado.
O compressor não funciona	- Pode estar em modo de descongelamento; - O cabo de alimentação não está bem conectado na tomada.	- É normal período de descongelamento. - Verifique se o cabo de alimentação está bem conectado na tomada.
Compressor funciona por muito tempo	- O refrigerador foi desligado da energia elétrica recentemente por um período; - Colocou muita comida fresca ou quente; - As portas são abertas com muita frequência ou por muito tempo;	- Demora algumas horas para o refrigerador esfriar; - Alimentos quentes farão com que o produto funcione por mais tempo até que a temperatura desejada seja atingida; - O ar quente que entra no refrigerador faz com que ele funcione por mais tempo; - Evite abrir a porta constantemente.
Ruído vibratório	- Piso irregular; - Os itens colocados na parte superior do refrigerador estão vibrando; - O refrigerador está encostando na parede e/ou armários;	- Certifique-se que o piso esteja nivelado e sólido e possa suportar o peso do refrigerador; - Remova os itens; - Afaste o refrigerador para que não toque na parede ou nos armários.
Sudação externa	- Má vedação da borracha (gaxeta) magnética da porta. - Umidade do ar ambiente muito elevada, normal em certas épocas do ano.	- Verifique se a borracha não está danificada, se necessário substitua. - Regule os pés frontais de maneira a manter o produto levemente inclinado para trás. - Instale seu produto em local ventilado. Seque-o com pano macio.
Sudação interna	- Armazenamento de alimentos quentes no produto.	- Espere os alimentos estarem em temperatura ambiente antes de coloca-los no refrigerador.

	<ul style="list-style-type: none"> - Alimentos desembalados e ou recipientes com líquidos destampados (umidade excessiva). - Abertura de porta frequente - Má vedação da borracha (gaxeta) magnética da porta. 	<ul style="list-style-type: none"> - Embale os alimentos e/ou tampe os recipientes - Abra a porta do produto somente quando necessário. - Evite abrir várias vezes a porta em um curto período de tempo. - Verifique se a borracha não está danificada, se necessário substitua. - Regule os pés frontais de maneira a manter o produto levemente inclinado para trás.
Formação de gelo	<ul style="list-style-type: none"> - Porta mal fechada. - Infiltração de umidade pela porta. 	<ul style="list-style-type: none"> - Verifique se algum alimento ou utensílio está impedindo o fechamento completo da porta. Se necessário, reorganize os alimentos. - Verifique se algum alimento ou utensílio está impedindo o fechamento completo da porta. Se necessário, reorganize os alimentos. Persistindo a formação de gelo, ligue para o Serviço de Atendimento ao Consumidor Crissair.

OBSERVAÇÃO: Se as descrições acima não forem aplicáveis à solução de problema, não desmonte e nem conserte por conta própria. Os ajustes e alterações efetuadas por pessoas inexperientes podem causar ferimentos e avarias graves ao produto. Entre em contato com o Serviço de Atendimento ao Consumidor Crissair.

6. DICAS DE ENERGIA

O aparelho deverá estar localizado na área mais fria da cozinha ou residência, longe de aparelhos que produzam calor e longe da luz solar direta.

Deixe os alimentos quentes esfriarem até que atinjam a temperatura ambiente antes de colocá-los no refrigerador. Sobrecarregar o aparelho forçará o compressor a funcionar por mais tempo. Alimentos que congelam muito lentamente poderão perder qualidade ou estragar.

Certifique-se de embalar os alimentos adequadamente e de secar os recipientes antes de colocá-los no aparelho. Isso reduzirá o acúmulo de gelo dentro do aparelho.

O compartimento de armazenamento do aparelho não deverá ser revestido com folha de alumínio, papel manteiga ou papel toalha. Os revestimentos interferem na circulação de ar frio, tornando o aparelho menos eficiente.

Organize e rotule os alimentos para reduzir as aberturas das portas e agilizar as buscas. Remova quantos itens forem necessários de uma só vez e feche a porta o quanto antes.

7. DESCARTE

Descarte-o no centro de recolha / reciclagem de resíduos da comunidade local e assegure-se de que não apresenta perigo para as crianças enquanto se encontra armazenado para eliminação. O plugue deve ser tornado inútil e o cabo cortado para evitar o uso indevido.

7.1 Aviso para descarte

O fluído refrigerante e o material espumante de ciclopentano usados no refrigerador são inflamáveis. Portanto, quando o refrigerador for descartado, ele deve ser mantido longe de qualquer fonte de incêndio ou ser recuperado por uma empresa de descarte especial com qualificação correspondente, exceto por ser descartado por combustão, de modo a evitar danos ao meio ambiente.

Quando refrigerador for descartado, desmonte as portas e remova a vedação das portas e das prateleiras; coloque as portas e prateleiras em local adequado, de forma a evita que crianças entrem no produto fiquem presas e cause acidentes.

8. TERMOS DE GARANTIA

A Crissair Eletros concede garantia contra defeitos de fabricação pelo prazo de 12 (doze) meses contados a partir da data de emissão da Nota Fiscal ao consumidor na qual conste a identificação do produto e modelo, sendo:

- 03 meses: garantia legal;
- 09 meses: garantia contratual, concedida pela Crissair Eletros.

Este termo de garantia é aplicável aos refrigeradores, adegas, frigobares e cervejeiras comercializados pela Crissair Eletros.

CONDIÇÕES DESTA GARANTIA:

Esta garantia abrange a substituição gratuita de peças que apresentarem defeitos constatados como sendo de fabricação, além da mão de obra utilizada no respectivo reparo.

Somente a rede de Serviços Autorizados Crissair, técnicos autorizados Crissair, ou quem a Crissair indicar são responsáveis pelo diagnóstico de falhas e a realização dos reparos durante o período de garantia.

Se o produto não apresentar defeitos ou constatado o uso inadequado do produto, será cobrada taxa de visita técnica.

Qualquer defeito que for constatado no produto deve ser imediatamente comunicado ao Serviço Autorizado Crissair ou ao Serviço de Atendimento ao Consumidor Crissair.

AS GARANTIAS LEGAL E/OU CONTRATUAL PERDERÃO A VALIDADE QUANDO:

- Houver remoção e/ou alteração do número de série ou da etiqueta de identificação do produto.
- O produto for instalado ou utilizado em desacordo com as recomendações e especificações técnicas do Manual de Instruções, tais como nivelamento do produto, inadequação do local para instalação, pressão de água etc.

- O produto utilizado para fins diferentes do uso doméstico, como uso comercial, ou laboratorial, ou industrial.
- O produto for ligado em tensão diferente a qual foi destinado.
- O produto tiver recebido maus tratos, descuidos ou ainda sofrer alterações, modificações ou consertos feitos por pessoas ou entidades não credenciadas pela Crissair Eletros.
- O defeito for causado por acidente, queda, variação de tensão elétrica, má utilização do produto pelo Consumidor ou armazenagem inadequada do produto.

AS GARANTIAS LEGAL E/OU CONTRATUAL NÃO COBREM:

- Despesas com a instalação do produto realizada pela rede autorizada Crissair, ou técnicos autorizados Crissair, ou terceiros não autorizados, exceto produtos com instalação gratuita constante no manual de instruções ou oferecida pelas lojas conceito Crissair.
- Não funcionamento ou falhas decorrentes de problemas de fornecimento de energia elétrica no local onde o produto está instalado.
- Não funcionamento ou falhas decorrentes de problemas de fornecimento de água no local onde o produto está instalado.
- Despesas com transporte, peças, mão de obra, materiais e adaptações para preparação do local onde será instalado o produto, isto é, rede elétrica, conexões elétricas, rede de água, conexões da rede de água, alvenaria, aterramento etc.
- Chamadas relacionadas a orientação de uso constantes no Manual de Instruções ou no próprio produto serão passíveis de cobrança ao Consumidor.
- Serviços e/ou despesas de manutenção como limpeza ou atendimentos preventivos.
- Peças de desgaste natural, produtos ou peças danificadas por acidente de transporte, por remoção, queda ou manuseio, riscos, amassamentos ou atos e efeitos da natureza, tais como relâmpagos, chuva e enchente, nem a componentes não fornecidos com o produto.
- Falhas no funcionamento normal do produto em função da falta de limpeza, da ação de animais (insetos, roedores e outros animais), ou ainda decorrentes da existência de objetos estranhos ao seu funcionamento.
- Produtos de saldo ou mostruário que possuam defeitos estéticos (riscados, amassados, manchados, amarelados) e/ou falta de peças. Estes produtos têm apenas as garantias legal e contratual para defeitos funcionais não discriminados em sua Nota Fiscal de compra.
- Problemas de corrosão (oxidação/ferrugem) causados por riscos, deformações ou similares, pela instalação em ambiente de alta salinidade, instalação em sol e chuva, utilização de produtos químicos não adequados para limpeza, incluindo uso de materiais sujos, ásperos e/ou abrasivos.

A GARANTIA CONTRATUAL NÃO COBRE:

- Peças com defeitos estéticos que não impactam na funcionalidade do produto, como peças amassadas, riscadas, manchadas que não tenham sido comunicadas à Crissair no período da garantia legal.
- Despesas de deslocamento do Serviço Autorizado, ou técnico autorizado para atendimento a produtos quando instalados fora do município sede do respectivo Serviço Autorizado ou técnico autorizado. Poderá ser cobrada uma taxa de deslocamento previamente aprovada pelo consumidor.
- Despesas decorrentes e consequentes de instalação de peças que não pertençam ao produto.
- Peças sujeitas ao desgaste natural, ou consumíveis e a correspondente mão de obra para aplicação dessas peças.

OBS.: Não nos responsabilizamos por vício de serviços prestados por terceiros.

OUTRAS DISPOSIÇÕES:

A Crissair Eletros declara que não há nenhuma outra pessoa física e/ou jurídica habilitada a fazer exceções ou assumir compromissos em seu nome, referente ao presente certificado. Este CERTIFICADO DE GARANTIA é válido apenas para produtos vendidos e utilizados no território brasileiro.

Para sua comodidade, preserve o MANUAL DE INSTRUÇÕES, o CERTIFICADO DE GARANTIA e a NOTA FISCAL DO PRODUTO. Quando necessário, consulte o Serviço de Atendimento ao Consumidor.

Segue abaixo as dimensões para instalação do produto em milímetro:

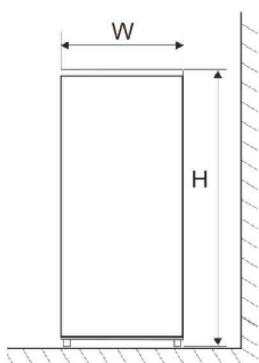
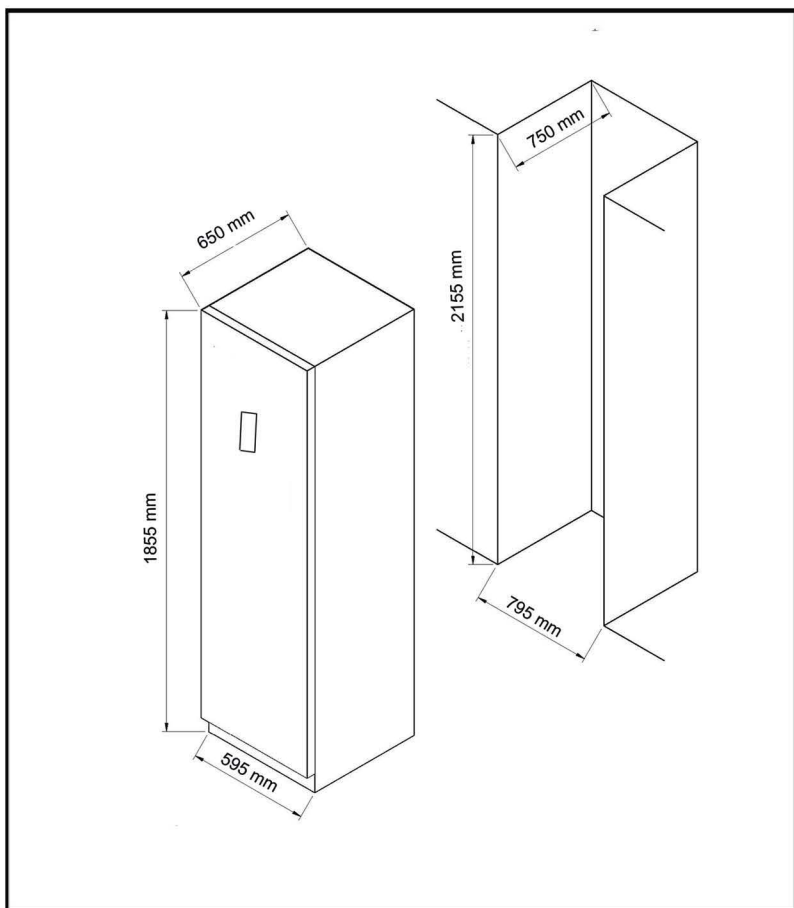


Fig. 1

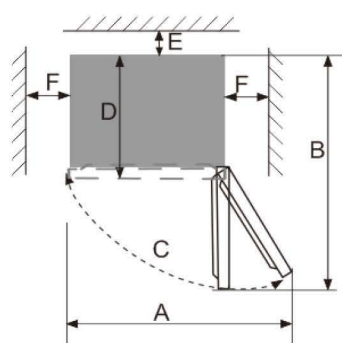


Fig. 2

W	D	H	A	B	C(°)	E	F
700	710	1865	1297	1407	135	50	100

As figuras acima são esquemáticas apenas para instalação, não representando o produto real. A dimensão específica estará sujeita ao produto que você comprou.

Para garantir a circulação de ar adequada ao redor do refrigerador, mantenha espaço suficiente. Se instalar o painel superior ou armário, mantenha espaço suficiente para movimentar o refrigerador quando necessário.